

80GRG12

| GRIGLIA A RADIANTE AD ACQUA SU MOBILE APERTO

| WATER-HEATED RADIATING GRID ON OPEN-FRONTED UNIT

| **Caratteristiche**
| **Features**



| Grigliati per pesce (standard) o carne in acciaio inox AISI 304 | Grigliati facilmente estraibili per la pulizia e manutenzione | Bruciatori in acciaio inox AISI 304 a fiamma stabilizzata | Rubinetti valvolati con fiamma pilota per l'accensione dei bruciatori | Accensione piezoelettrica del pilota | Calore irraggiato uniformemente mediante cupolini posizionati sopra i bruciatori | Bacinella acqua | Rubinetto carico e scarico acqua | Pannello comandi facilmente estraibile per facilitare le operazioni di pulizia e manutenzione | Scarico fumo in ghisa rimovibile | Piedini in acciaio inox regolabili in altezza

| Fish grid (standard) or meat grid in stainless steel AISI 304 | Grids easily removable for easy cleaning and maintenance | Burners in stainless steel AISI 304 with stabilized flame | Valve tap with pilot flame for gas burner ignition | Piezoelectric pilot ignition | Transfer heat by small dome-shaped set above burners | Water basin | Water cock for filling and emptying | Control panel which can be quickly removed for easy cleaning and maintenance | Removable vitrified cast iron exhaust grate | Adjustable AISI 304 stainless steel feet



MODELLO
MODEL



DIMENSIONI mm
DIMENSIONS mm



POTENZA GAS KW
GAS POWER KW



VOLUME m³



PESO Kg
WEIGHT Kg



ALLACCIAMENTO GAS
GAS CONNECTION

80GRG12

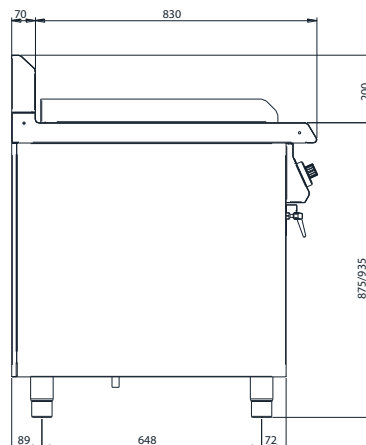
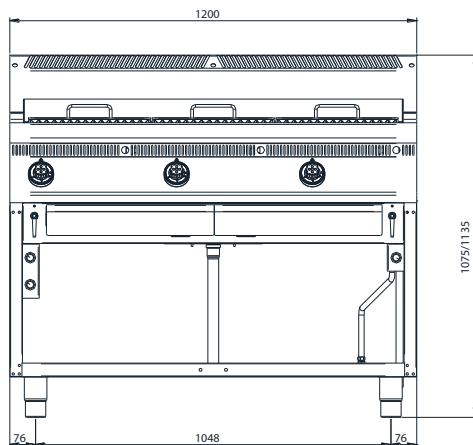
1200x900x900

39

1,8

150

Ø 1/2"



A = Carico acqua Ø 3/8"
Water supply Ø 3/8"
S = Scarico acqua Ø 32
Water drain Ø 32
G = Gas Ø 1/2"

